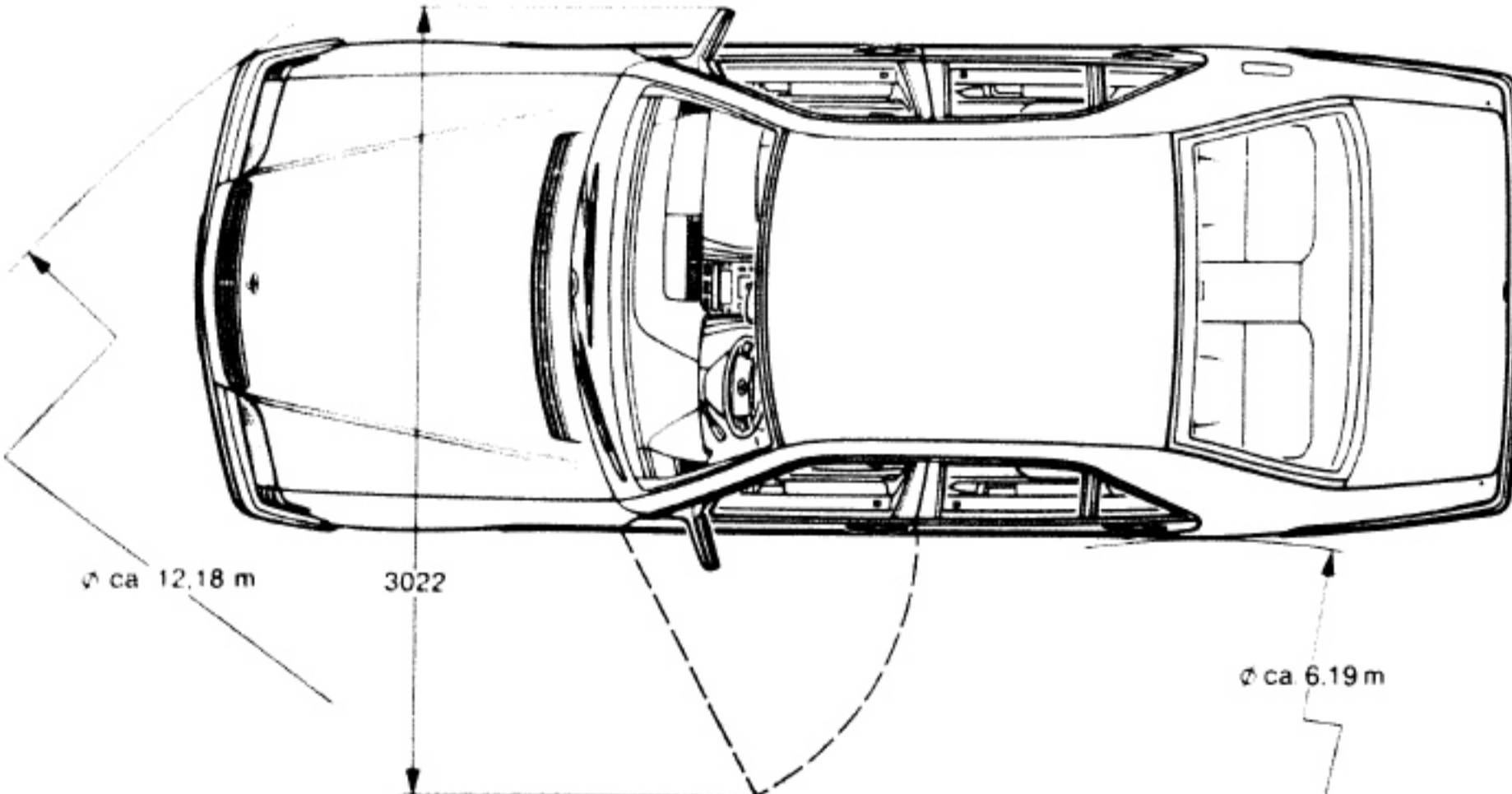
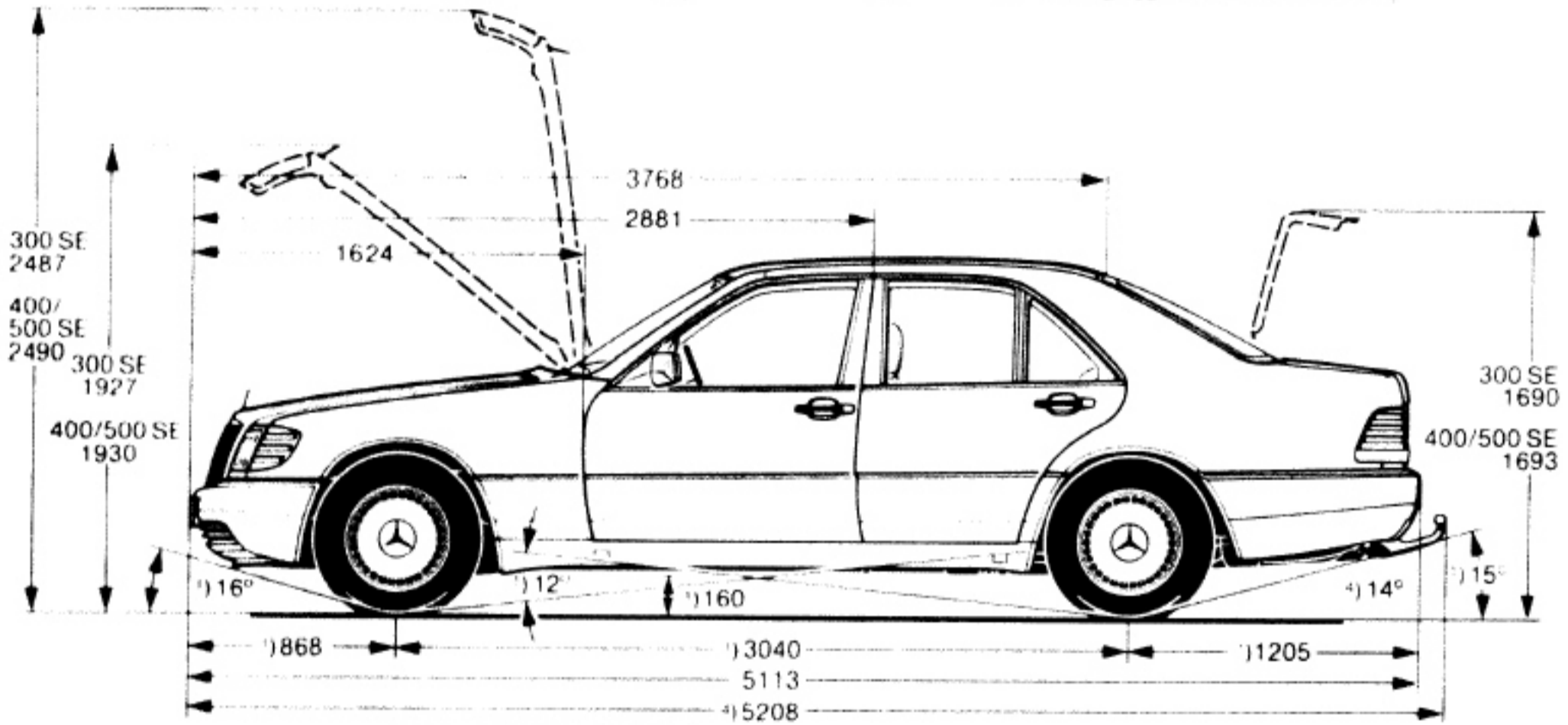
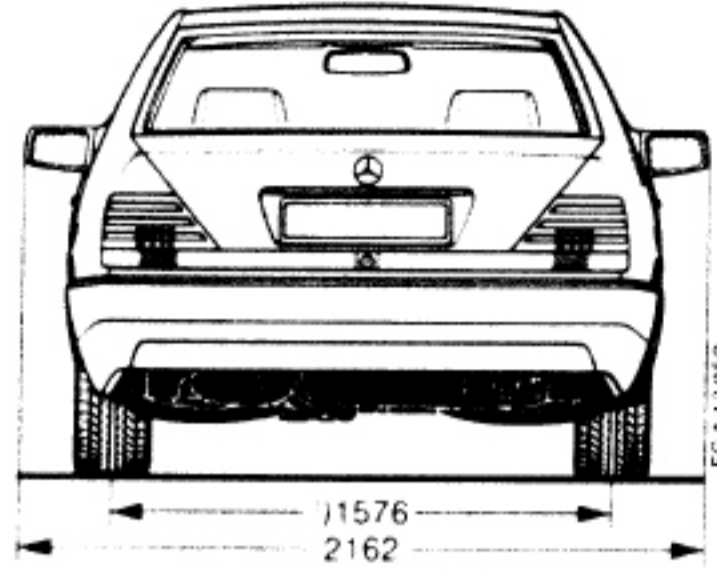
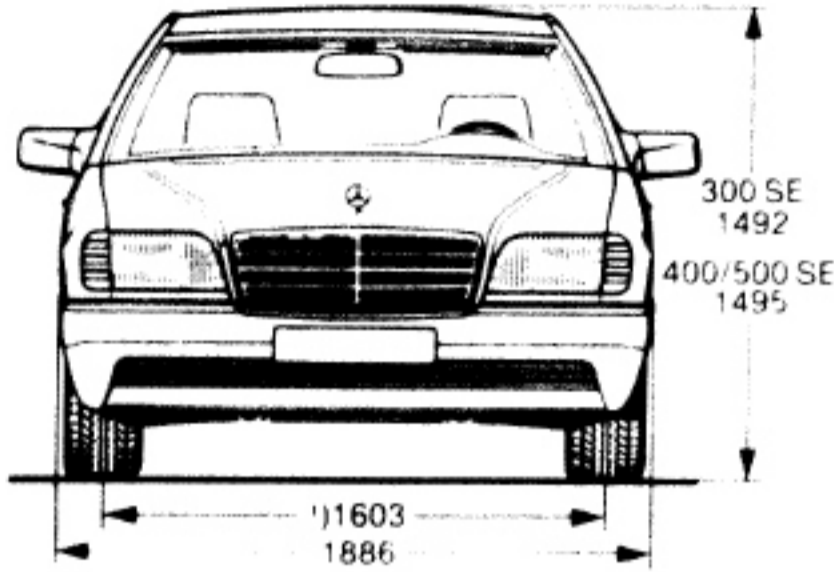




# Garagenmaße 300 SE, 400 SE, 500 SE



Maße unbelastet  
 1) Bei Belastung mit 3 Personen à 68 kg  
 4) Bei Anhängerkupplung (Sonderwunsch)